



**UNAP**



**FACULTAD DE CIENCIAS ECONÓMICAS Y DE NEGOCIOS**  
**ESCUELA DE FORMACIÓN PROFESIONAL DE ADMINISTRACIÓN**

**EXAMEN DE SUFICIENCIA PROFESIONAL**

**PREDICCIÓN EMPRESARIAL II**

**PARA OPTAR EL TÍTULO PROFESIONAL DE LICENCIADA EN**  
**ADMINISTRACIÓN**

**PRESENTADO POR:**

**ASTRID ELEANA GUADALUPE BARBARAN ROSSERO**

**IQUITOS , PERÚ**

**2013**



# UNAP

FACULTAD DE CIENCIAS ECONÓMICAS Y DE NEGOCIOS  
FACEN

"OFICINA DE REGISTROS Y SERVICIOS ACADÉMICOS"



## ACTA DE EXAMEN ORAL DE SUFICIENCIA PROFESIONAL ACTUALIZACIÓN ACADÉMICA

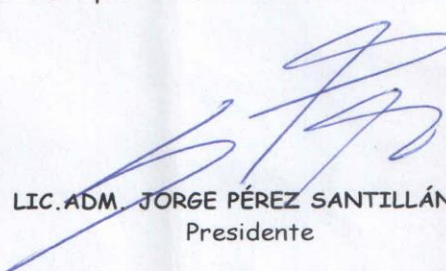
En la ciudad de Iquitos, a los 18 días del mes de Julio del 2013, a horas 17:00 se ha constituido en el Auditorio de esta Facultad, el jurado designado mediante Resolución Decanal N° 968 -2013-FACEN-UNAP, integrado por el LIC.ADM. JORGE PÉREZ SANTILLÁN (Presidente), LIC.ADM. VÍCTOR REÁTEGUI PAREDES y el LIC.ADM. HUGO RUÍZ VÁSQUEZ (Miembro), para proceder al acto del Examen Oral de Suficiencia Profesional - Actualización Académica de la Bachiller en Ciencias Administrativas ASTRID ELEANA GUADALUPE BARBARAN ROSSERO, tendiente a optar el Título Profesional de LICENCIADA EN ADMINISTRACIÓN.

De acuerdo a lo establecido en el Reglamento de Grados y Títulos y sustentado en la Ley N°23733, el jurado procedió al examen oral sobre la Balota N°12: "PREDICCIÓN EMPRESARIAL II".

El acto público fue aperturado por el Presidente del Jurado, dándose lectura a la resolución que fija la realización del examen oral.

De inmediato procedió a invitar a la examinada a realizar una breve exposición sobre el tema del examen y posteriormente a los señores del jurado a formular las preguntas que crean convenientes relacionadas al acto. Luego de un amplio debate y a criterio del Presidente del Jurado, se dió por concluido el examen oral pasando el jurado a la evaluación y deliberación correspondiente en privado; concluyendo que la examinada ha sido: APROBADA POR UNANIMIDAD

El Jurado dió a conocer el resultado del examen en Acto Público, siendo las 18:15 se dió por terminado el acto académico.

  
LIC.ADM. JORGE PÉREZ SANTILLÁN  
Presidente

  
LIC.ADM. VÍCTOR REÁTEGUI PAREDES  
Miembro

  
LIC.ADM. HUGO RUÍZ VÁSQUEZ  
Miembro

## INDICE

	<b>Pag.</b>
<u>PORTADA</u>	1
ACTA DE SUSTENTACION	2
RESUMEN	4
<b><u>CAPITULO I</u></b>	5
1.1 PROGRAMACIÓN LINEAL	5
<b><u>CAPITULO II</u></b>	10
2.1 MODELO PERT CPM	10
<b><u>CAPITULO III</u></b>	28
3.1 TEORIA DE COLAS	28
<b><u>CAPITULO IV</u></b>	38
4.1 SOFTWARE PARA RESOLVER PROBLEMAS DE PREDICCIÓN EMPRESARIAL	38
BILIOGRAFIA	42

## RESUMEN

En la toma de decisiones empresariales es muy importante que el Administrador sepa que la decisión tomada sea la **más acertada posible** para lograr el éxito de los objetivos trazados.

Es por ello que el Profesional en Administración debe poseer la cualidad de poder pronosticar los acontecimientos para una buena toma de decisión en el futuro. Esta toma de decisión no es fácil si se toma en un ambiente de incertidumbre y bajo la presión de ser una elección rápida.

En las culturas antiguas el Rey tenía como consejero al adivino, al sabio, o al brujo, este personaje influenciaba al Rey en la toma de sus decisiones.- No existe un sustento científico para evidenciar la veracidad de sus predicciones, pero así se guiaron muchas culturas por miles de años,

En la actualidad el administrador, como líder de una familia, una organización, un país etc., tiene a su alcance herramientas metódicas y científicas para pronosticar el futuro incierto.

Es por eso que el profesional en Administración no adivina el futuro, el profesional pronostica el futuro.

La presente exposición da un alcance acerca de cómo los administradores profesionales toman la decisión más óptima para el logro de sus objetivos utilizando modelos de pronósticos como:

- Programación Lineal
- Modelos de PERT- CPM
- Teoría de Colas (Modelos de Línea de Espera)
- Software para resolver problemas de Predicciones Empresariales

Cada uno de ellas implica un grado diferente de complejidad de modelos y soporte de un nivel diferente de comprensión acerca de los procesos que se está tratando de modelar.

## Capítulo I

### PROGRAMACION LINEAL

#### Concepto

Es una técnica matemática para obtener la mejor solución posible a un problema que involucra recursos limitados; también se dice que la programación lineal es un método determinista de análisis para elegir la mejor alternativa entre muchas alternativas. El adjetivo lineal se usa para describir la relación entre dos o más variables, una relación que es directa y precisamente proporcional. En una relación lineal entre las horas de trabajo y la de producción, por ejemplo, un cambio de 10% en el número de horas productivas usadas en algunas operaciones, causará un cambio del 10% en la producción.

Un problema de programación Lineal consta de una función objetivo lineal por maximizar o minimizar, sujeta a restricciones en la forma de igualdades o desigualdades.

Los métodos para hallar la solución en la Programación Lineal son el método Gráfico y el Método Simplex.

#### Requerimientos principales de un problema de programación lineal

- a. Debe haber un objetivo que la empresa desea alcanzar, maximizar las utilidades o minimizar los costos (dinero).
- b. Debe haber cursos de acción alternos, uno de los cuales alcanzar el objetivo.
- c. Los recursos deben estar en oferta limitada. (Ej. Capacidad de planta)
- d. debemos poder expresar el objetivo de la firma y sus limitaciones como ecuaciones y desigualdades matemáticas, y éstas deben ser ecuaciones o desigualdades lineales.

#### Aplicaciones de la programación lineal

- Aplicación bancaria: los bancos desean asignar sus fondos para alcanzar la rentabilidad más alta posible. Debe operar dentro de los términos de liquidez establecidos por el ente regulador y mantener suficiente flexibilidad para satisfacer las demandas de préstamos de sus clientes.
- Aplicación en publicidad: Una agencia de publicidad desea alcanzar la mejor exposición posible para los productos de su cliente al costo de publicidad más bajo posible. Hay una docena de revistas posibles en las que se puede anunciar cada una con diferentes tarifas de anuncios y diferentes lectores.

- Aplicación en manufactura: Un fabricante de muebles desea maximizar sus utilidades. Tienen límites definidos sobre los tiempos de producción disponibles en sus tres departamentos, así como compromisos de muebles con sus clientes.
- Aplicación en nutrición: Un economista en un país en desarrollo desea preparar una mezcla alimentaria rica en proteínas al costo más bajo posible. Hay diez ingredientes posibles de los que se puede extraer proteínas y cada uno está disponible en cantidades diferentes a precios diferentes.

### Procesos en la solución de un problema mediante la programación lineal.

La aplicación de Programación Lineal en la solución de problemas, implica la ejecución de los siguientes procesos:

- Formulación del Modelo: Consiste en determinar el valor de los coeficientes  $a_{ij}$ ;  $b_i$ ;  $c_j$  y expresar el problema en una de las formas del modelo de programación lineal.
- Solución del modelo: la solución puede ser hallada mediante los métodos.
  - Gráfico
  - Simplex

### Método Gráfico

Es un método que debe utilizarse en la solución de problemas que presentan solo dos variables y como su nombre lo indica, hallar la solución en el plano cartesiano.

Ejemplo:

Un herrero con 80 kgs. de acero y 120 kgs. de aluminio quiere hacer bicicletas de paseo y de montaña que quiere vender, respectivamente a S/. 200.00 y S/.150.00 Nuevo Soles cada una para sacar el máximo beneficio. Para la de paseo empleará 1 kg. De acero y 3 kgs de aluminio, y para la de montaña 2 kgs. de ambos metales. ¿Cuántas bicicletas de paseo y de montaña venderá?

### Solución:

Sean las variables de decisión:

$x = n$ : de bicicletas de paseo vendidas.

$y = n$ : de bicicletas de montaña vendidas.

Tabla de material empleado:

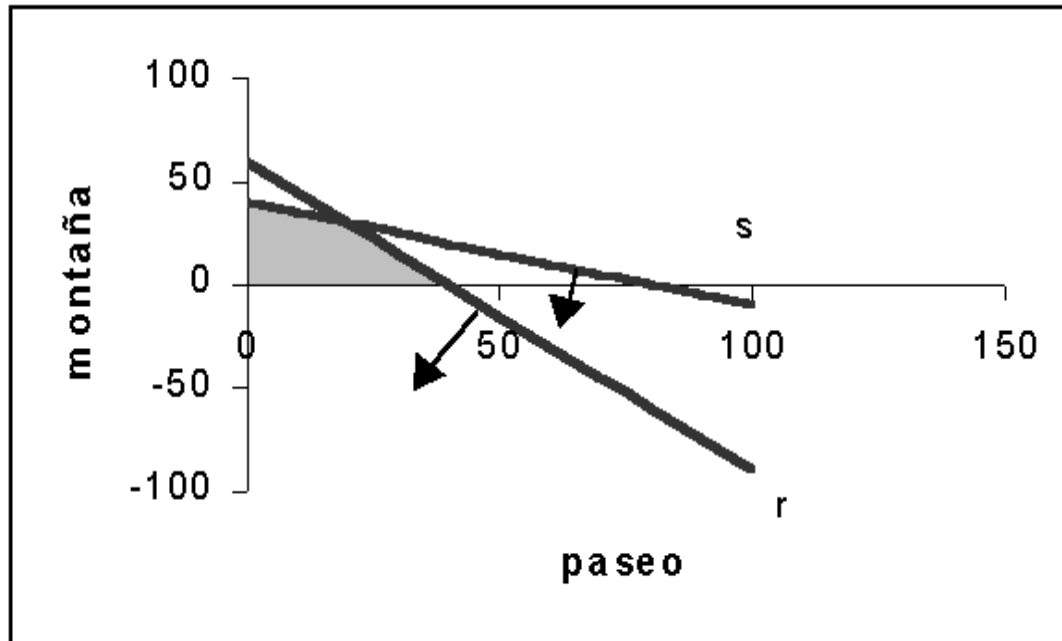
	Acero	Aluminio
Paseo	1	3
Montaña	2	2

Función objetivo:

$f(x, y) = 2000x + 1500y$  máxima.

Restricciones:

$$\left. \begin{array}{l} x \geq 0 \\ y \geq 0 \\ r \equiv 3x + 2y \leq 120 \\ s \equiv x + 2y \leq 80 \end{array} \right\}$$



Zona de soluciones factibles:

Vértices del recinto (soluciones básicas):

A (0, 40)

B intersección de r y s:

$$\left. \begin{array}{l} 3x + 2y = 120 \\ x + 2y = 80 \end{array} \right\} \Rightarrow B(20, 30)$$

C (40, 0)

Valores de la función objetivo en los vértices:

$$f(A) = 15000 \cdot 40 = 600000$$

$$f(B) = 20000 \cdot 20 + 15 \cdot 30 = 850000 \quad \text{máximo}$$

$$f(C) = 20000 \cdot 40 = 800000$$

**Respuesta**

**HA DE VENDER 20 BICICLETAS DE PASEO Y 30 DE MONTAÑA PARA OBTENER UN BENEFICIO MÁXIMO DE 850.000 SOLES.**

## **El Método Simplex:**

A diferencia del Método Gráfico, el método simplex es un método algebraico general que puede utilizarse para resolver problemas de programación lineal con un número muy grande de variables y de restricciones.- Es una colección de reglas que se aplican de una forma relativamente mecánica a un problema con relaciones lineales para obtener soluciones secuencialmente mejoradas.

El método simplex utiliza los conceptos básicos del álgebra matricial para determinar la intersección de 2 o más líneas hiperplanas. Es un proceso iterativo que identifica la solución factible inicial.

### **Metodología del método simplex**

#### **Requisitos:**

Existen 3 requisitos o condiciones que deben cumplir a fin de resolver los problemas de programación lineal con el método simplex:

- 1- Todas las restricciones deben formularse como ecuaciones
- 2- La constante del miembro derecho no puede ser negativa para una restricción
- 3- Todas las variables están restringidas a valores no negativos

#### **Ejemplo:**

$$\text{Maximizar } Z = 7X_1 + 10X_2$$

Restricciones:

$$7X_1 + 7X_2 \leq 49$$

$$10X_1 + 5X_2 \leq 50$$

$$X_1; X_2 \geq 0$$

#### **Solución:**

$$\text{Maximizar } Z = 7X_1 + 10X_2 + 0S_3 + 0S_4$$

Restricciones:

$$7X_1 + 7X_2 + 1S_3 + 0S_4 = 49$$

$$10X_1 + 5X_2 + 0S_3 + 1S_4 = 50$$



Cj	Variables básicas	X <sub>1</sub>	X <sub>2</sub>	S <sub>3</sub>	S <sub>4</sub>	Valores de solución
0	S <sub>3</sub>	7	7	1	0	49
0	S <sub>4</sub>	10	5	0	1	50
	Z <sub>j</sub>	0	0	0	0	0
	C <sub>j</sub> - Z <sub>j</sub>	7	10	0	0	0
10	X <sub>2</sub>	1	1	1 / 7	0	7
0	S <sub>4</sub>	5	0	-5/7	1	15
	Z <sub>j</sub>	10	10	10/7	0	70
	C <sub>j</sub> - Z <sub>j</sub>	-3	0	-10/7	0	0

## Capítulo II

### MODELO PERT CPM

#### ANTECEDENTES:

Dos son los orígenes del método del camino crítico:

El método PERT (Program Evaluation and Review Technique) desarrollo por la Armada de los Estados Unidos de América, en 1957, para controlar los tiempos de ejecución de las diversas actividades integrantes de los proyectos espaciales, por la necesidad de terminar cada una de ellas dentro de los intervalos de tiempo disponibles. Fue utilizado originalmente por el control de tiempos del proyecto Polaris y actualmente se utiliza en todo el programa espacial.

El método CPM (Crítical Path Method), el segundo origen del método actual, fue desarrollado también en 1957 en los Estados Unidos de América, por un centro de investigación de operaciones para la firma Dupont y Remington Rand, buscando el control y la optimización de los costos de operación mediante la planeación adecuada de las actividades componentes del proyecto.

Ambos métodos aportaron los elementos administrativos necesarios para formar el método del camino crítico actual, utilizando el control de los tiempos de ejecución y los costos de operación, para buscar que el proyecto total sea ejecutado en el menor tiempo y al menor costo posible

#### SIGNIFICADO:

**PERT:** Program Evaluations and Review Technique. (Técnica de revisión y evaluación de programas)

**CPM:** Critical Path Method (Método de la ruta crítica).

**PERT.** La traducción de las siglas en inglés significan: técnica de revisión y evaluación de programas, es una técnica de redes desarrollado en la década de los 50, utilizada para programar y controlar programas a realizar. Cuando hay un grado extremo de incertidumbre y cuando el control sobre el tiempo es más importante sobre el control del costo, PERT es mejor opción que CPM.

**CPM.** La traducción de las siglas en inglés significan: método del camino crítico, es uno de los sistemas que siguen los principios de redes, que fue desarrollado en 1957 y es utilizado para planear y controlar proyectos, añadiendo el concepto de costo al formato PERT. Cuando los tiempos y costos se pueden estimar relativamente bien, el CPM puede ser superior a PERT.

## **USOS:**

El campo de acción de este método es muy amplio, dada su gran flexibilidad y adaptabilidad a cualquier proyecto grande o pequeño. Para obtener los mejores resultados debe aplicarse a los proyectos que posean las siguientes características:

1. Que el proyecto sea único, no repetitivo, en algunas partes o en su totalidad.
2. Que se deba ejecutar todo el proyecto o parte de él, en un tiempo mínimo, sin variaciones, es decir, en tiempo crítico.
3. Que se desee el costo de operación más bajo posible dentro de un tiempo disponible.

## **DESARROLLO DE LA RED DE PROYECTOS**

Este tiempo se puede determinar usando técnicas de administración de proyectos, siguiendo cuatro pasos:

1. Identifique las tareas individuales que componen el proyecto
2. Obtenga una estimación del tiempo de conclusión de cada tarea
3. Identifique las relaciones de tiempo entre las tareas ¿qué tareas deben concluirse antes de que otras pueden iniciarse?
4. Dibuje un diagrama de red de proyecto para reflejar la información de los pasos 1 y 3

### **Identificación de las tareas individuales:**

Los proyectos terminados consisten en diversas tareas individuales. Para comprobarlo primero debemos identificar estas tareas, que pueden variar tanto en el tiempo requerido como en su complejidad. Las tareas complejas pueden considerarse como proyectos que en sí mismo necesitan verificación al ser divididos en subtareas.

Pautas a seguir:

- Cada tarea debe tener un comienzo y un final claros en el contexto del proyecto.
- La terminación de cada tarea debe ser necesaria para la conclusión del proyecto y debe representar un hito en el progreso del proyecto.
- El tamaño de una tarea debe estar proporcionada con el control que usted pueda ejercer.
- Debe (n) haber alguna (s) responsable (s) de la conclusión de cada tarea individual.

### **Obtención de estimaciones de tiempo de cada tarea:**

Debe ser claro que el tiempo total que lleva completar todo el proyecto depende, de alguna manera, de cuanto tiempo lleva realizar cada tarea individual.

Se puede desarrollarse una estimación haciendo lo siguiente:

- Confiando en experiencia pasadas en proyectos similares
- Consultando con las personas a cargo de cada tarea individual
- Usando datos anteriores

### **Creación de la tabla de procedencia para el proyecto**

La cantidad de tiempo que toma terminar un proyecto completo se basa en los tiempos de conclusión de las tareas individuales.

De todas las tareas que deben terminarse antes de que pueda iniciarse una tarea dada, se necesita identificar las **tareas inmediatas predecesoras** (es una tarea que debe concluirse antes de que la tarea de interés pueda iniciarse y que no depende para su inicio de la conclusión de cualquier otra tarea inmediatamente predecesora de esta lista).

**Tabla de precedencia:** Es una tabla que enumera las predecesoras inmediata para cada tarea.

### **Trazos de la red de proyectos**

Uno de los objetivos principales de la administración de proyectos es determinar la cantidad mínima de tiempo requerido para terminar todo el proyecto.

Una comprensión mejor todavía mejor de estas relaciones puede obtenerse convirtiendo la información de procedencia en una red de proyecto.

**Red de proyecto:** Es un diagrama de red que consiste en una colección finita de nodos y arcos (flecha que conecta a un nodo con otro) usados para representar las tareas y sus relaciones de precedencia de un proyecto.

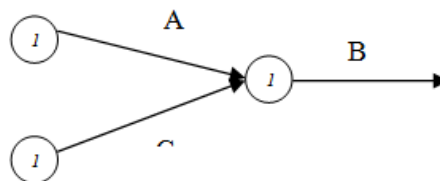
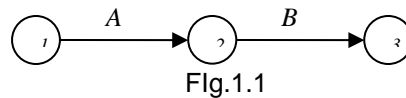
Los nodos y los arcos de la red de proyecto tienen un significado especial en el contexto del problema específico, dependiendo de los enfoques estándar, tales son:

**Representación de actividad en arco:** en este enfoque, cada arco corresponde a cada una de las actividades. Los nodos que están conectados por ese arco representan el inicio y el fin de esa actividad.

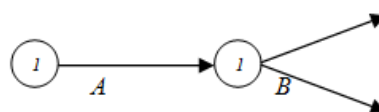
**Representación de actividad en nodo:** en este enfoque, cada nodo representa una de las tareas (o actividad); un arco conecta dos nodos si un nodo corresponde a una tarea inmediata predecesora del otro nodo.

**Actividad= Tarea**

Para aplicar CPM o PERT se requiere conocer la lista de actividades que incluye un proyecto. Se considera que el proyecto está terminado cuando todas las actividades han sido completadas. Para cada actividad, puede existir un conjunto de actividades predecesoras que deben ser completadas antes de que comience la nueva actividad. Se construye una malla o red del proyecto para graficar las relaciones de precedencia entre las actividades. En dicha representación gráfica, cada actividad es representada como un arco y cada nodo ilustra la culminación de una o varias actividades. Consideremos un proyecto que consta de solo dos actividades A y B. Supongamos que la actividad A es predecesora de la actividad B. La representación gráfica de este proyecto se muestra en la figura. Así, el nodo 2 representa la culminación de la actividad A y el comienzo de la actividad B.

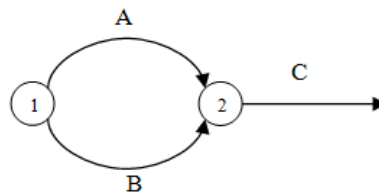


**Fig. 2**  
**Proyecto de tres actividades**



**Fig. 2**  
**Proyecto de tres actividades**

Si suponemos ahora que las actividades A y B deben ser terminadas antes que una actividad C pueda comenzar, la malla del proyecto queda como se muestra en la figura 2. En este caso, el nodo representa que las actividades A y B se han terminado, además del inicio de la actividad C. Si la actividad A fuera predecesora de las actividades B y C, la red quedara como se muestra en la figura 3.

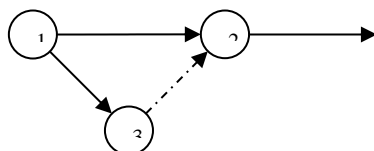


**Fig. 3**  
A y B predecesoras de C

Dado un conjunto de actividades y sus relaciones de predecisión, se puede construir una representación gráfica de acuerdo a las siguientes reglas:

- El nodo 1 representa el inicio del proyecto. Por lo tanto, las actividades que parten del nodo 1 no pueden tener predecesoras.
- El nodo Terminal o final del proyecto debe representar el término de todas las actividades incluidas en la red.
- Una actividad no puede ser representada por más de un arco en la red.
- Dos nodos deben estar conectados por a lo mas un arco

Para no violar las reglas 3 y 4, a veces es necesario introducir una actividad **artificial o dummy** que posee tiempo de duración nulo. Por ejemplo, supongamos que las actividades A y B son predecesoras de la actividad C y además comienzan al mismo tiempo. En este caso, una primera representación podría ser la indicada en la figura 2.4. Sin embargo, la red de la figura 3 viola la regla 4. Para corregir este problema, se introduce una actividad artificial indicada con un arco segmentado en la figura. La red de la figura 4 refleja el hecho de que la actividad C tiene como predecesoras a A y B, pero sin violar la regla 4. En otros casos, se deben agregar actividades artificiales para no violar la regla 3.



**Fig. 4**  
Incorporación de una actividad artificial.

## METODO PERT (Program Evaluation and Review Technique)

### Definición de actividades y relación de procedencia

La primera parte del proceso PERT/CPM consiste en identificar todas las tareas o actividades asociadas con el proyecto y sus interrelaciones. Veamos un ejemplo, un proyecto de un ajuste general de un motor.

Código de actividad	Descripción de la actividad	Predecesores inmediatos
A	Sacar y desarmar motor	-----
B	Limpiar y pintar la base	A
C	Rebobinar la armadura	A
D	Reemplazar anillos	A
E	Ensamblar e instalar el motor en la base	B, C, D.

Para el ejemplo se requieren de **5** actividades; es evidente que el número de actividades variará según el tipo de proyecto.

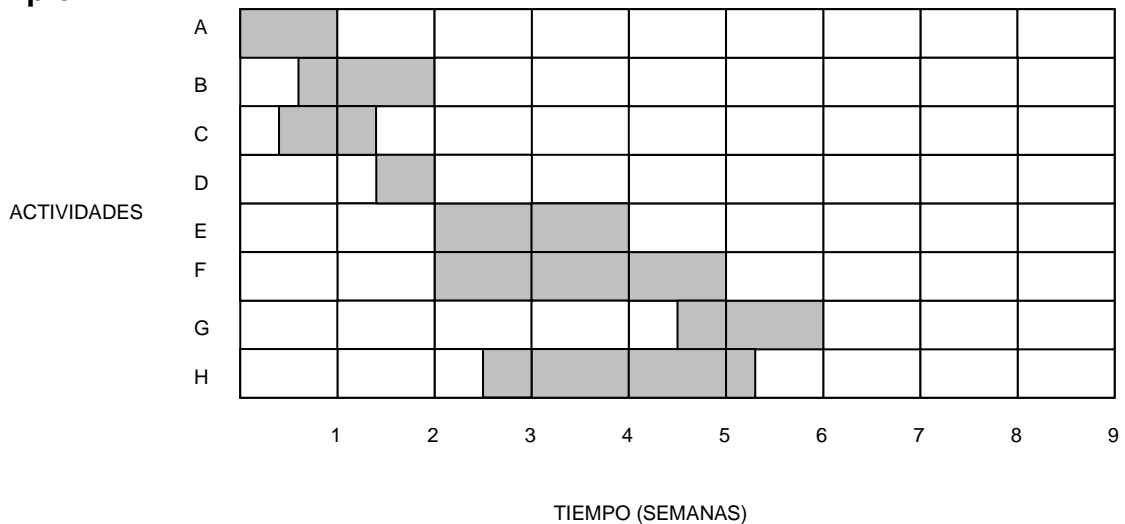
En cualquier caso, el punto clave es tener, en esta etapa de planeación, una lista precisa y exhaustiva de actividades (y las relaciones correctas de precedencia entre ellas).

Además cabe destacar en el ejemplo anterior se tiene una columna de "Predecesores inmediatos". Para cada actividad determinada, deben terminarse todas las precedentes inmediatas antes que poder comenzar esa actividad. En el ejemplo, las actividades **B**, **C** y **D** no pueden comenzar sino hasta que la actividad **A** se haya terminado.

### Estructura de red.

Una vez que se ha elaborado una lista completa y precisa de actividades y de sus predecesoras, es posible ilustrar en forma gráfica sus relaciones. Antes del desarrollo de PERT se utilizaban diagramas de barras que fueron diseñados por H.L. Gantt, y a los que con frecuencia se denominaba grafica o carta Gantt.

## Ejemplo

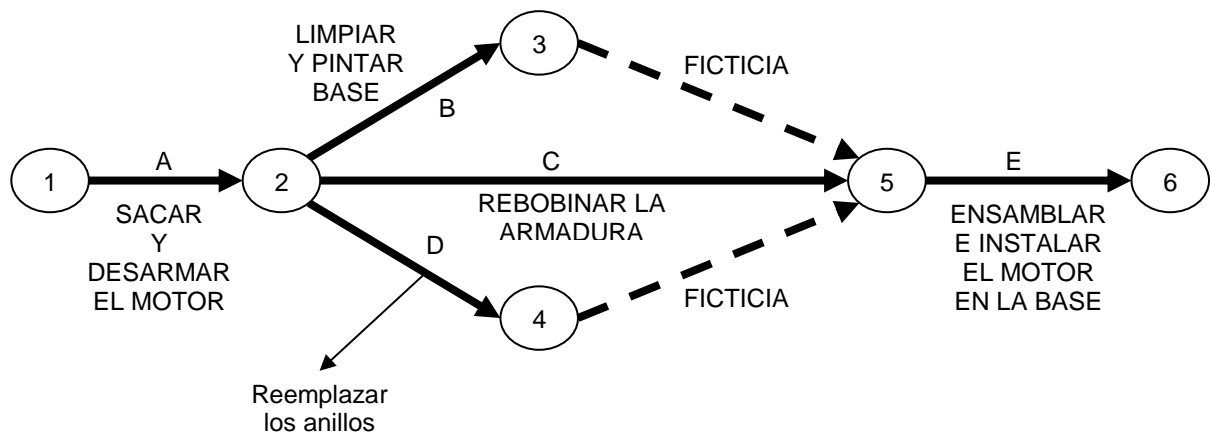


## Características

- Conceptualmente correcta
- Poco clara la relación de precedencia (ejemplo ¿las actividades **E** y **F** dependen de **B** o **D**? ¿la actividad **D** depende de que se termine **A** y **C**, sólo **A**, sólo **C** o ninguna de ellas?)

## Diagrama de red

### Ejemplo



## Características

La red consta de diversos **círculos** (1 al 6) e interconectados por **flechas** (A, B, C, D y E). En terminología de redes, los círculos se denominan **nodos**, y las flechas que los conectan se denominan **ramas** o **arcos**. En una red particular como la PERT/CPM, las flechas o ramas representan **actividades** y los círculos o nodos se denominan **eventos**. Las actividades implican tiempo y por lo general consumen recursos como mano de obra, material o dinero. Los eventos no consumen ni tiempo ni recursos sino que, más



bien, sirven como “puntos de referencia del proyecto y representan los puntos lógicos de conexión para asociar las diversas actividades.

Si realizamos una comparación de la carta Gantt y la red, vemos claramente que en esta última las precedencias están representadas apropiadamente.

### Elaboración de la red

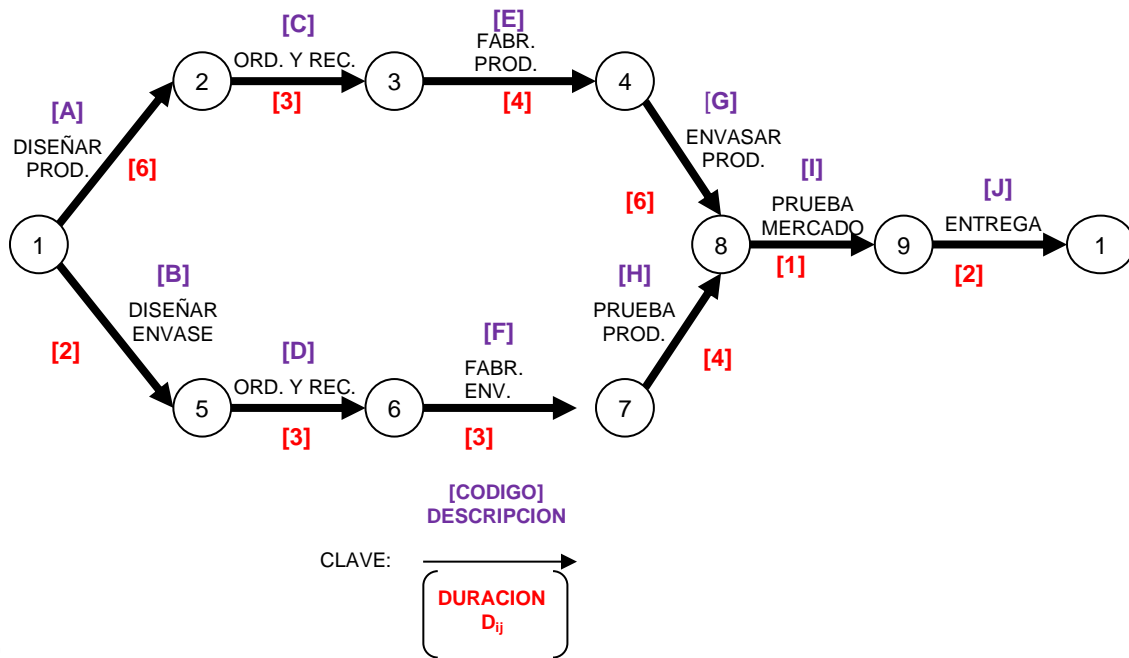
- 1.- Antes de que pueda comenzar una actividad, todas las actividades precedentes deben haber terminado.
- 2.- Las flechas indican sólo precedencia lógica; ni su longitud ni su dirección tienen significado.
- 3.- Cada flecha (actividad) debe comenzar y terminar en un nodo de evento.
- 4.- Ningún par de nodos de la red puede estar directamente conectado por más de una flecha.
- 5.- Cuando se enumeran los nodos es aconsejable, y en particular en una red grande, utilizar múltiplos de 10 para que sea fácil incorporar cualquier cambio o adiciones futuros.
- 6.- Todas las flechas de la red deben estar dirigidas, mas o menos, de izquierda a derecha.
- 7.- La clasificación de las actividades no debe ser más detallado que lo que se requiere para representar un plan de acción lógico y claramente definido.

Uno de los errores comunes que se cometen en la lógica de las redes es colocar las actividades en la red con base en algún sentido del tiempo.

### ANALISIS DE UNA RED PERT/CPM

#### Sharp Company.

Código de actividad	Descripción de la actividad	Predecesores inmediatos	Tiempo esperado para terminar (semanas)
A	Diseñar producto	---	6
B	Diseñar el envase	---	2
C	Ordenar y recibir los materiales para el producto	A	3
D	Ordenar y recibir los materiales para el envase	B	3
E	Fabricar el producto	C	4
F	Fabricar el envase	D	3
G	Envasar el producto	E	6
H	Prueba de mercado del producto	F	4
I	Prueba de mercado del envase	G, H	1
J	Entregar a los distribuidores	I	2



## Cálculos básicos de la programación

Una vez elaborada la red PERT/CPM, puede concentrarse la atención en determinar la fecha esperada de terminación para el proyecto y el programa de actividades.

### Importancia de conocer la fecha de término

- Competencia entre varias empresas
- Si se opera en base a incentivos por fecha de término.

Si sumamos todos los tiempos esperados de las actividades de la tabla, se tiene **34** semanas como duración del proyecto.

### Ruta crítica:

Se calcula la duración del proyecto determinando la ruta crítica (camino crítico) para la red.

Toda red tiene dos o más rutas, una o más de las cuales serán críticas.

Analicemos el caso de la Sharp Company

Las actividades **A, C, E, G, I** y **J** forman una ruta que conecta los nodos **1, 2, 3, 4, 8, 9** y **10** de la red.

Las actividades **B, D, F, H, I** y **J**, forman una ruta que conecta los nodos **1, 5, 6, 7, 8, 9** y **10** de la red.

Puesto que la terminación de un proyecto requiere que se terminen todas las rutas de la red, la duración de la ruta más larga de la red es la ruta crítica.

### Para el caso de la Sharp Company.

La ruta **ACEGIJ** requiere **22** semanas (RUTA CRITICA)

La ruta **BDFHIJ** requiere **15** semanas.

Si se demora cualquier actividad sobre la ruta crítica, se demora el proyecto completo. Por lo tanto, las actividades que se encuentran sobre la ruta crítica, se les llama actividades críticas.

¿Cómo reducir el tiempo total del proyecto? en este caso son **22** semanas.

Se deben reducir la duración de una o más de las actividades críticas.  
Veamos en forma general, para cualquier red:

- (1) Identificar todas las rutas de la red.
- (2) Calcular la duración de cada una de ellas.
- (3) Elegir la ruta más larga (crítica).

**Otro método más eficiente es calcular límites de tiempo para cada actividad:**

- 1.- **Próximos de iniciación** (ES)
- 2.- **Próximos de terminación** (EF)
- 3.- **Lejanos de iniciación** (LF)
- 4.- **Lejanos de terminación** (LF)

Y a partir de estos datos calcular la ruta crítica.

- Los límites de los tiempos próximos de iniciación y próximos de terminación se pueden calcular haciendo una revisión hacia adelante de la red.
- Los límites de los tiempos lejanos de iniciación y de terminación se determinan utilizando una revisión hacia atrás en la red.

### Revisión hacia delante:

Calculo de los tiempos próximos de iniciación y próximos de terminación.

## Definición de terminación y notación

### 1.- Tiempo próximo de iniciación:

El tiempo próximo de iniciación de una actividad es el tiempo más próximo posible en que una actividad puede comenzar, el cual se denotara por  $ES_{ij}$  donde  $i$  y  $j$  representan los nodos iniciales y final asociados con la actividad.

### 2.- Tiempo próximo de terminación:

El tiempo próximo de terminación para cada actividad, el cual se denota por  $EF_{ij}$ , es el tiempo próximo de iniciación más el tiempo que se requiere para completar la actividad.

Ejemplo para la actividad **A** de la Sharp Company.

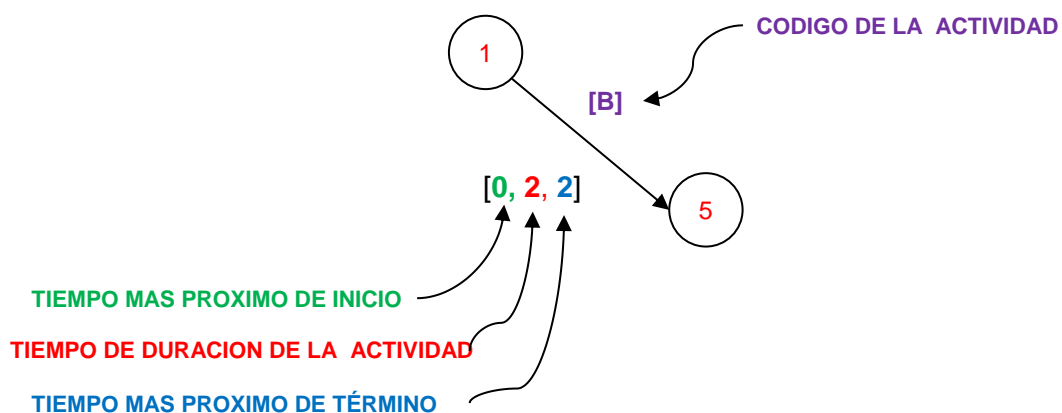
$$EF_{12} = ES_{12} + D_{12}$$

En donde  $D_{12} = 6$ , el tiempo esperado para la actividad. Si el tiempo próximo de la iniciación de la actividad **A** es **0**, es decir,  $ES_{12} = 0$ , entonces  $EF_{12} = 0 + 6 = 6$ .

En la red se utiliza la siguiente clave:



En la red se tendría la siguiente apariencia

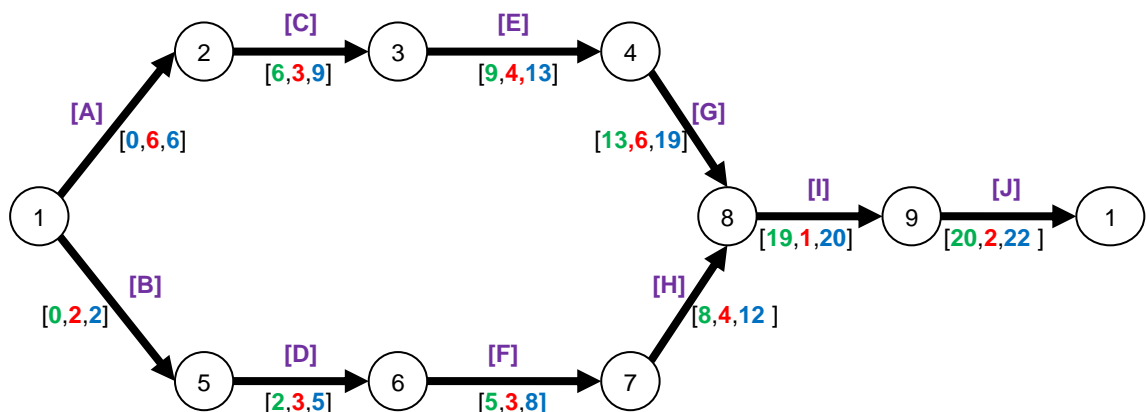


- El procedimiento normal para analizar una red consiste en comenzar en el nodo inicial y suponer que se tiene un tiempo inicial de cero.
- Se supone que todas las actividades comienzan tan pronto como es posible, es decir, tan pronto como han terminado todas las actividades precedentes asociadas.
- Como en nuestro caso (caso Sharp) Las actividades **A** y **B** no tiene predecesoras,  $ES_{12} = 0$  y  $ES_{15} = 0$ ; por lo tanto, sus correspondientes tiempos de **terminación** son  $EF_{15} = 0 + 2 = 2$  y  $EF_{12} = 0 + 6 = 6$ .
- Una vez calculado el tiempo próximo de terminación para la actividad **A**, puede calcularse el tiempo próximo de iniciación de la actividad **C**; la actividad **C** no puede comenzar sino hasta que la actividad **A** ha sido terminada. Ídem para la actividad **D**.
- El tiempo más próximo de iniciación de la actividad **C**,  $ES_{23}$ , es igual al tiempo más próximo de terminación de la actividad **A**, que es  $EF_{12} = 6$ .
- El tiempo más próximo de terminación para la actividad **C** es su tiempo próximo de iniciación más su tiempo de duración, o  $EF_{23} = ES_{23} + D_{23} = 6 + 3 = 9$ .
- Para la actividad **D** los tiempos próximos de iniciación y de terminación son

$$ES_{56} = EF_{15} = 2$$

$$EF_{56} = ES_{56} + D_{56} = 2 + 3 = 5$$

Realizamos el análisis completo hacia adelante.



### Definición de términos y notación

### 1.- Tiempo más lejano de iniciación

El tiempo más lejano de iniciación para una actividad,  $LS_{ij}$  es el tiempo más lejano o más tarde en el que una actividad puede comenzar sin demorar la fecha de terminación del proyecto.

### 2.- Tiempo más lejano de terminación

El tiempo más lejano de terminación para una actividad,  $LF_{ij}$  es el tiempo más lejano de iniciación más el tiempo que dura la actividad  $D_{ij}$

En forma simbólica, estas relaciones son:  $LF_{ij} = LS_{ij} + D_{ij}$  sin embargo es más apropiado  $LS_{ij} = LF_{ij} - D_{ij}$ .

Para nuestro caso (caso Sharp)

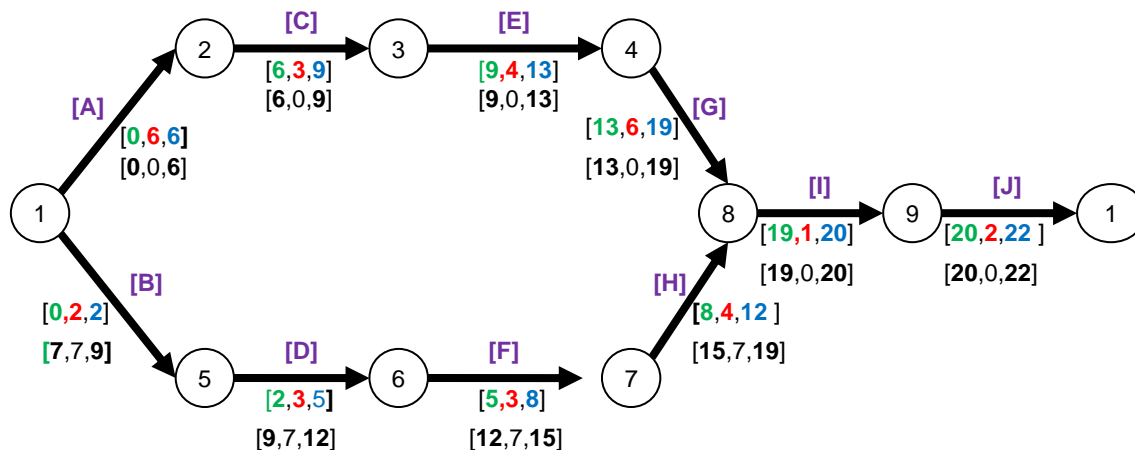
- Para comenzar los cálculos, se comienza con el evento final (el nodo 10 en nuestro caso) y se fija el tiempo más lejano de terminación para la última actividad como el tiempo total de duración calculado en la revisión hacia adelante,  $LF_{9\ 10} = 22$ .
- Debido a que se requieren dos días para terminar la actividad J, el tiempo más lejano de iniciación para la actividad J es igual al tiempo más lejano de terminación menos el tiempo de duración

$$LS_{9\ 10} = LF_{9\ 10} - D_{9\ 10}$$
$$LS_{9\ 10} = 22 - 2 = 20$$

- Para la actividad I, el tiempo más lejano de terminación es 20,  $LF_{89} = 20$  y el tiempo más lejano de iniciación es

$$LS_{89} = LF_{89} - D_{89}$$
$$LS_{89} = 20 - 1 = 19$$

Continuando con el análisis



## Tiempo de holgura (flotante)

Después de que se han determinado los límites de tiempo para toda la red, puede determinarse el tiempo de holgura para cada actividad.

Se define como tiempo de holgura como la longitud de tiempo en la que puede demorarse una actividad sin ocasionar que la duración del proyecto general exceda su tiempo programado de terminación.

La cantidad de tiempo de holgura de una actividad se calcula tomando la diferencia entre sus tiempos más lejanos de iniciación y más próximos de iniciación, o entre su tiempo más lejano de terminación y el tiempo más próximo de terminación.

En forma de ecuación:

$$F_{ij} = LS_{ij} - ES_{ij}$$

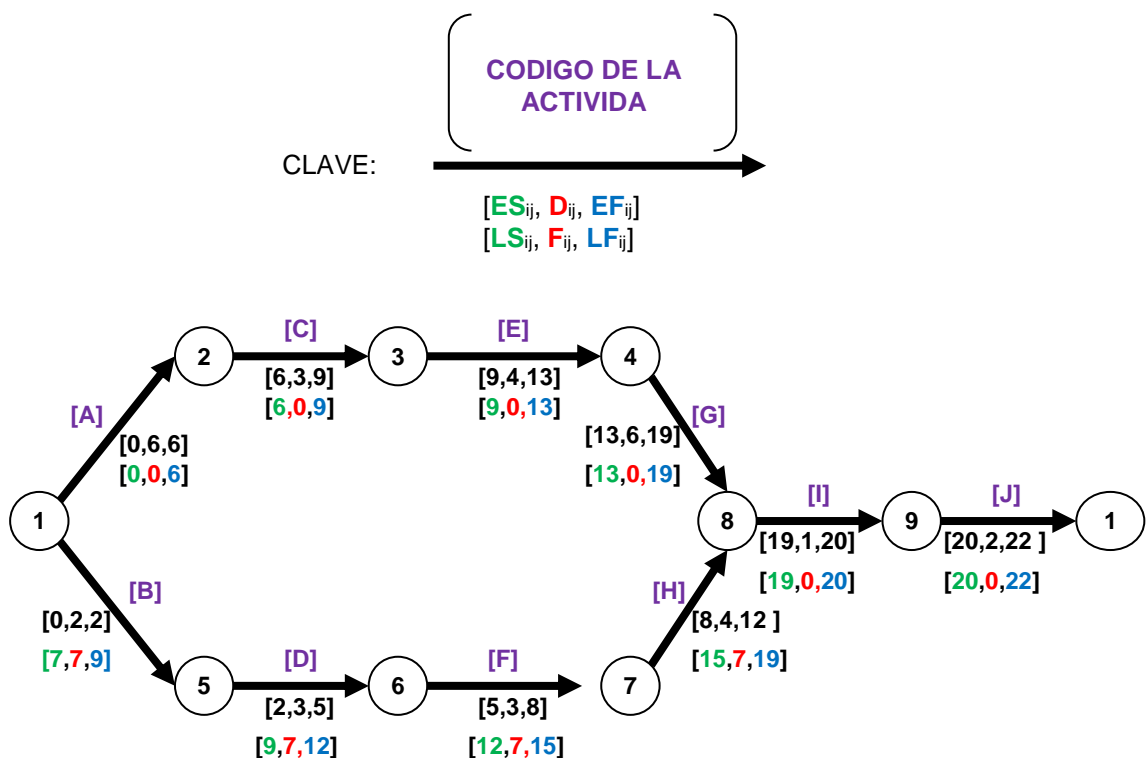
$$O \quad F_{ij} = LF_{ij} - EF_{ij}$$

Ejemplo

Para la actividad B

$$F_{15} = LF_{15} - EF_{15} = 9 - 2 = 7$$

$$O \quad F_{15} = LS_{15} - ES_{15} = 7 - 0 = 7$$



## INCERTIDUMBRE EN UNA RED PERT/CPM

### Estimación de los tiempos de las actividades

Con el fin de tener en cuenta la incertidumbre, las personas que desarrollaron PERT permitieron a los usuarios utilizar tres estimadores para los tiempos de cada una de las actividades:

**1.- El tiempo más probable (tm):**

El tiempo que se requiere para terminar la actividad bajo condiciones normales.

**2.- El tiempo pesimista (tp):**

El tiempo máximo que se necesitaría para terminar la actividad si se encontraran demoras considerables en el proyecto.

**3.- El tiempo optimista (to):**

El tiempo mínimo que se requiere para terminar la actividad si todo ocurre en forma ideal.

- Utilizando estas tres estimaciones, puede calcularse un **tiempo esperado** para la duración de una actividad de acuerdo con la siguiente fórmula:

$$te = \frac{to + 4tm + tp}{6}$$

Veamos que ocurre con el tiempo con el caso Sharp en el cual se proporcionan tres estimaciones de los tiempos que se requieren para terminar cada una de las actividades del proyecto.



**TABLA**

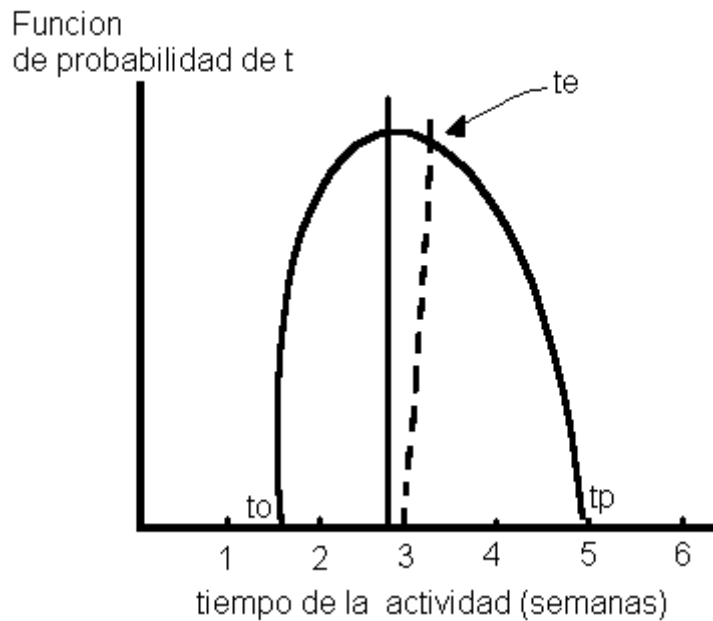
Código de la actividad	Tiempo optimista(to)	Tiempo mas probable(tm)	Tiempo pesimista(tp)
A	3.0	5.5	11.0
B	1.0	1.5	5.0
C	1.5	3.0	4.5
D	1.2	3.2	4.0
E	2.0	3.5	8.0
F	1.8	2.8	5.0
G	3.0	6.5	7.0
H	2.0	4.2	5.2
I	0.5	0.8	2.3
J	0.8	2.1	2.8

- Si utilizamos la actividad **F** como ejemplo, estos datos indican que se estima que la actividad “fabricar envases” requerirá entre **1.8** semanas (estimación optimista) y **5.0** semanas (estimación pesimista), siendo su estimación más probable **2.8** semanas. El valor que sería probable que ocurriera si la actividad se repitiera varias veces en el tiempo esperado.

$$te = \frac{1.8 + 4(2.8) + 5.0}{6} = 3.0$$

- Comentarios**

A pesar que en la mayoría de las aplicaciones de PERT/CPM, las actividades no se repiten un número grande de veces; más bien, por lo general ocurren solo una vez. **te** sigue siendo el mejor estimador único del tiempo que se requiere para una actividad y es el que tradicionalmente se utiliza.



## VARIABILIDAD EN LOS TIEMPOS DE LAS ACTIVIDADES

Si aplicamos la fórmula para **te** a las tres estimaciones para cada actividad de la tabla anterior, los **te** resultantes son iguales a los valores de “tiempo esperado de terminación”, que vimos al principio en el caso Sharp.

Código de actividad	Tiempo esperado para terminar (semanas)
A	6
B	2
C	3
D	3
E	4
F	3
G	6
H	4
I	1
J	2

- La fórmula de la varianza es:

$$\text{Varianza de los tiempos de actividad} = \sigma_t^2 = \frac{(t_p - t_o)^2}{36}$$

- Si la aplicamos al caso Sharp se tiene:

Código de la actividad	Varianza $\sigma_t^2$
------------------------	-----------------------

<b>A</b>	<b>1.78</b>
<b>B</b>	<b>0.44</b>
<b>C</b>	<b>0.56</b>
<b>D</b>	<b>0.22</b>
<b>E</b>	<b>1.00</b>
<b>F</b>	<b>0.28</b>
<b>G</b>	<b>0.44</b>
<b>H</b>	<b>0.28</b>
<b>I</b>	<b>0.09</b>
<b>J</b>	<b>0.11</b>

- A partir de estos datos, se tiene, que la actividad **A** tiene un mayor grado de incertidumbre que la **J**. (**1.78** comparada con **0.11**).

### Variabilidad en la fecha de terminación del proyecto.

- La varianza del proyecto es:

$$\sigma^2 = \sigma_A^2 + \sigma_C^2 + \sigma_E^2 + \sigma_G^2 + \sigma_I^2 + \sigma_J^2$$

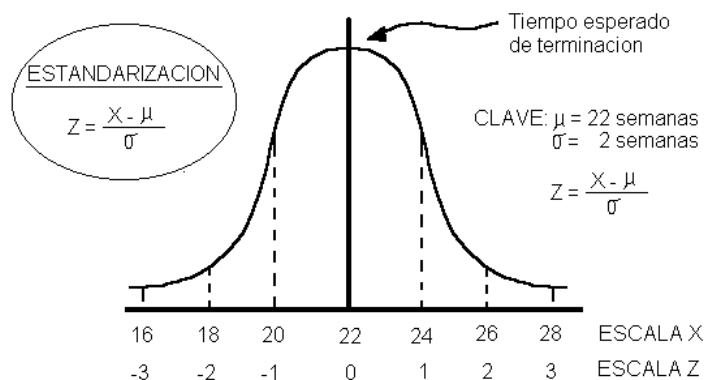
$$\sigma^2 = 1.78 + 0.56 + 1.00 + 0.44 + 0.09 + 0.11$$

$$\sigma^2 = 3.98 \text{ semanas}$$

- Sabemos de la estadística básica que la desviación estándar es igual a la raíz cuadrada de la varianza ; por tanto, la desviación estándar para la terminación del proyecto es

$$\sigma = (\sigma^2)^{1/2} = (3.98)^{1/2} \cong 2 \text{ semanas}$$

- En estadística, se sabe que los tiempos de terminación de un proyecto no están descritos por una distribución beta sino que siguen una distribución aproximadamente normal o en forma de campana.
- (En el desarrollo del PERT se utilizaron una distribución beta para describir las variaciones en los tiempos de actividades)
- Si hacemos una gráfica se tiene.



## Capítulo III

### TEORIA DE COLAS

#### **INTRODUCCIÓN**

Las "colas" son un aspecto de la vida moderna que nos encontramos continuamente en nuestras actividades diarias. En el contador de un supermercado, accediendo al Metro, en los Bancos, etc., el fenómeno de las colas surge cuando unos recursos compartidos necesitan ser accedidos para dar servicio a un elevado número de trabajos o clientes.

El estudio de las colas es importante porque proporciona tanto una base teórica del tipo de servicio que podemos esperar de un determinado recurso, como la forma en la cual dicho recurso puede ser diseñado para proporcionar un determinado grado de servicio a sus clientes.

Debido a lo comentado anteriormente, se plantea como algo muy útil el desarrollo de una herramienta que sea capaz de dar una respuesta sobre las características que tiene un determinado modelo de colas.

#### **TEORÍA DE COLAS**

Una cola es una línea de espera

La teoría de colas es un conjunto de modelos matemáticos que describen sistemas de líneas de espera particulares

El objetivo es encontrar el estado estable del sistema y determinar una capacidad de servicio apropiada

Los sistemas de colas son modelos de sistemas que proporcionan servicio. Como modelo, pueden representar cualquier sistema en donde los trabajos o clientes llegan buscando un servicio de algún tipo y salen después de que dicho servicio haya sido atendido.

## **CARACTERISTICAS:**

- Una población de clientes, que es el conjunto de los clientes posibles.
- Un proceso de llegada, que es la forma en que llegan los clientes de esa población.
- Un proceso de colas, que está conformado por la manera que los clientes esperan para ser atendidos y la disciplina de colas, que es la forma en que son elegidos para proporcionarles el servicio.
- Un proceso de servicios, que es la forma y la rapidez con la que es atendido el cliente
- Proceso de salida, que son de los siguientes dos tipos:
  - a. Los elementos abandonan completamente el sistema después de ser atendidos.
  - b. Los productos, ya que son procesados en una estación de trabajo, son trasladados a alguna otra parte para someterlos a otro tipo de proceso.

## **MODELO DE FORMACION DE COLAS:**

En los problemas de formación de cola, a menudo se habla de clientes. Los problemas de formación de colas a menudo contienen una velocidad variable de llegada de clientes que requieren cierto tipo de servicio, y una velocidad variable de prestación del servicio en la estación de servicio. Cuando se habla de líneas de espera, se refieren a las creadas por clientes o por las estaciones de servicio. En la teoría de la formación de colas, generalmente se llama sistema a un grupo de unidades físicas, integradas de tal modo que pueden operar al unísono con una serie de operaciones organizadas. La teoría de la formación de colas busca una solución al problema de la espera prediciendo primero el comportamiento del sistema. Pero una solución al problema de la espera consiste en no solo en minimizar el tiempo que los clientes pasan en el sistema, sino también en minimizar los costos totales de aquellos que solicitan el servicio y de quienes lo prestan.

Se debe lograr un balance económico entre el costo del servicio y el costo asociado a la espera por ese servicio.

La teoría de colas en sí no resuelve este problema, sólo proporciona información para la toma de decisiones.

## **ELEMENTOS EXISTENTES EN UN MODELO DE COLAS:**

**Fuente de entrada o población potencial:** Es un conjunto de individuos (no necesariamente seres vivos) que pueden llegar a solicitar el servicio en cuestión. Podemos considerarla finita o infinita.

**Cliente:** Es todo individuo de la población potencial que solicita servicio.

**Capacidad de la cola:** Es el máximo número de clientes que pueden estar haciendo cola (antes de comenzar a ser servidos). De nuevo, puede suponerse finita o infinita.

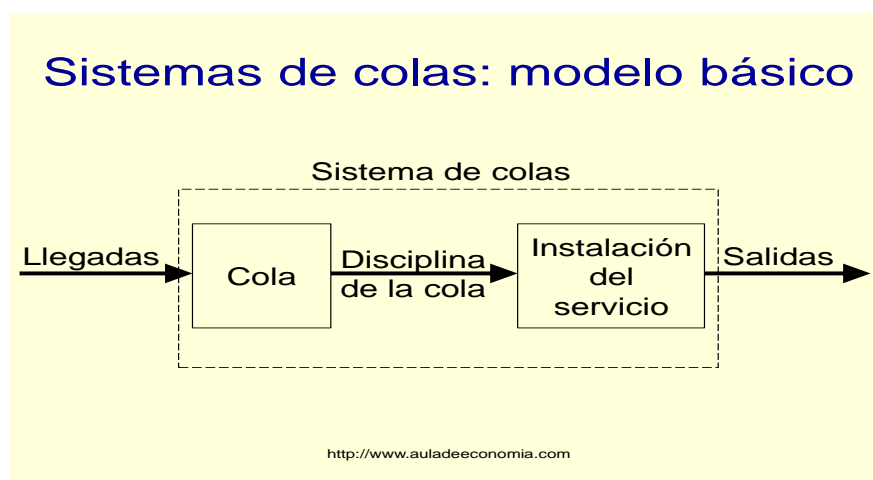
**Disciplina de la cola:** Es el modo en el que los clientes son seleccionados para ser servidos.

### **Mecanismo de Servicios:**

Es el procedimiento por el cual se da servicio a los clientes que lo solicitan. Para determinar totalmente el mecanismo de servicio debemos conocer el número de servidores de dicho mecanismo (si dicho número fuese aleatorio, la distribución de probabilidad del mismo) y la distribución de probabilidad del tiempo que le lleva a cada servidor dar un servicio. En caso de que los servidores tengan distinta destreza para dar el servicio, se debe especificar la distribución del tiempo de servicio para cada uno.

**La Cola:** es el conjunto de clientes que hacen espera, es decir los clientes que ya han solicitado el servicio pero que aún no han pasado al mecanismo de servicio.

**El Sistema de la Cola:** Es el conjunto formado por la cola y el mecanismo de servicio, junto con la disciplina de la cola.



## **COSTOS DE UN SISTEMA DE COLAS:**

1. **COSTO DE ESPERA:** Es el costo para el cliente al esperar
  - Representa el costo de oportunidad del tiempo perdido
  - Un sistema con un bajo costo de espera es una fuente importante de competitividad.
2. **COSTO DE SERVICIO:** Es el costo de operación del servicio brindado
  - Es más fácil de estimar.

### **EL OBJETIVO DE UN SISTEMA DE COLAS ES ENCONTRAR EL SISTEMA DEL COSTO TOTAL MÍNIMO**

## **SISTEMAS DE COLAS: LAS LLEGADAS:**

- El tiempo que transcurre entre dos llegadas sucesivas en el sistema de colas se llama tiempo entre llegadas
- El tiempo entre llegadas tiende a ser muy variable
- El número esperado de llegadas por unidad de tiempo se llama tasa media de llegadas ( $\lambda$ )
- El tiempo esperado entre llegadas es  $1/\lambda$
- Por ejemplo, si la tasa media de llegadas es  $\lambda = 20$  clientes por hora
- Entonces el tiempo esperado entre llegadas es  $1/\lambda = 1/20 = 0.05$  horas o 3 minutos
- Además es necesario estimar la distribución de probabilidad de los tiempos entre llegadas
- Generalmente se supone una distribución exponencial
- Esto depende del comportamiento de las llegadas

## **SISTEMAS DE COLAS: LAS LLEGADAS – DISTRIBUCIÓN EXPONENCIAL**

- La forma algebraica de la distribución exponencial es:

$$P(\text{tiempo de servicio} \leq t) = 1 - e^{-\lambda t}$$

- Donde  $t$  representa una cantidad expresada en unidades de tiempo (horas, minutos, etc.)

## **SISTEMAS DE COLAS: LAS LLEGADAS - DISTRIBUCIÓN DE POISSON**

- Es una distribución discreta empleada con mucha frecuencia para describir el patrón de las llegadas a un sistema de colas.
- Para tasas medias de llegadas pequeñas es asimétrica y se hace más simétrica y se aproxima a la binomial para tasas de llegadas altas

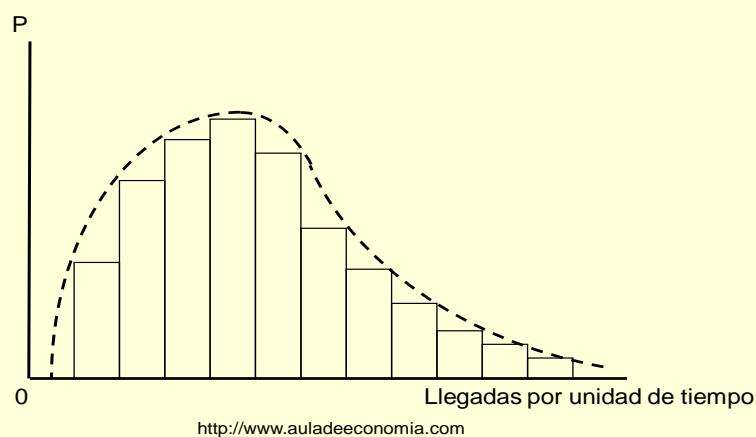
- Su forma algebraica es:

$$P(k) = \frac{\lambda^k e^{-\lambda}}{k!}$$

- Dónde:

- $P(k)$  : probabilidad de k llegadas por unidad de tiempo
- $\lambda$  : tasa media de llegadas
- $e = 2,7182818\dots$
- 

## Sistemas de colas: Las Llegadas - Distribución de Poisson



### SISTEMAS DE COLAS: LA COLA

- La capacidad de la cola es el número máximo de clientes que pueden estar en la cola
- Generalmente se supone que la cola es infinita
- Aunque también la cola puede ser finita
- La disciplina de la cola se refiere al orden en que se seleccionan los miembros de la cola para comenzar el servicio
- La más común es PEPS: primero en llegar, primero en servicio  
Puede darse: selección aleatoria, prioridades, UEPS, entre otras
- Es necesario seleccionar una distribución de probabilidad para los tiempos de servicio
- Hay dos distribuciones que representarían puntos extremos:
  - La distribución exponencial ( $\sigma$ =media)
  - Tiempos de servicio constantes ( $\sigma=0$ )
- Una distribución intermedia es la distribución Erlang



- Esta distribución posee un parámetro de forma  $k$  que determina su desviación estándar:

$$\sigma = \frac{1}{\sqrt{k}} \text{media}$$

### **ESTADO DEL SISTEMA DE COLAS:**

- En principio el sistema está en un estado inicial
- Se supone que el sistema de colas llega a una condición de estado estable (nivel normal de operación)
- Existen otras condiciones anormales (horas pico, etc.)
- Lo que interesa es el estado estable

### **DESEMPEÑO DEL SISTEMA DE COLAS:**

- Para evaluar el desempeño se busca conocer dos factores principales:
  1. El número de clientes que esperan en la cola
  2. El tiempo que los clientes esperan en la cola y en el sistema

### **MEDIDAS DEL DESEMPEÑO DEL SISTEMA DE COLAS:**

1. Número esperado de clientes en la cola  $L_q$
2. Número esperado de clientes en el sistema  $L_s$
3. Tiempo esperado de espera en la cola  $W_q$
4. Tiempo esperado de espera en el sistema  $W_s$

### **Medidas del desempeño del sistema de colas: fórmulas generales**

$$W_s = W_q + \frac{1}{\mu}$$

$$L_s = \lambda W_s$$

$$L_q = \lambda W_q$$

$$L_s = L_q + \frac{\lambda}{\mu}$$

### **MEDIDAS DEL DESEMPEÑO DEL SISTEMA DE COLAS: EJEMPLO**

- Suponga una estación de gasolina a la cual llegan en promedio 45 clientes por hora
- Se tiene capacidad para atender en promedio a 60 clientes por hora
- Se sabe que los clientes esperan en promedio 3 minutos en la cola
- La tasa media de llegadas  $\lambda$  es 45 clientes por hora o  $45/60 = 0.75$  clientes por minuto
- La tasa media de servicio  $\mu$  es 60 clientes por hora o  $60/60 = 1$  cliente por minuto

$$W_q = 3 \text{ min}$$

$$W_s = W_q + \frac{1}{\mu} = 3 + \frac{1}{1} = 4 \text{ min}$$

$$L_s = \lambda W_s = 0.75 \times 4 = 3 \text{ clientes}$$

$$L_q = \lambda W_q = 0.75 \times 3 = 2.25 \text{ clientes}$$

### **PROBABILIDADES COMO MEDIDAS DEL DESEMPEÑO**

- Beneficios:
  - Permiten evaluar escenarios
  - Permite establecer metas
- Notación:
  - $P_n$  : probabilidad de tener  $n$  clientes en el sistema
  - $P(W_s \leq t)$  : probabilidad de que un cliente no espere en el sistema más de  $t$  horas

### **FACTOR DE UTILIZACIÓN DEL SISTEMA**

- Dada la tasa media de llegadas  $\lambda$  y la tasa media de servicio  $\mu$ , se define el factor de utilización del sistema  $\rho$ .
- Generalmente se requiere que  $\rho < 1$
- Su fórmula, con un servidor y con  $s$  servidores, respectivamente, es:

$$\rho = \frac{\lambda}{\mu} \qquad \rho = \frac{\lambda}{s\mu}$$

### **FACTOR DE UTILIZACIÓN DEL SISTEMA – EJEMPLO:**

- Con base en los datos del ejemplo anterior,  $\lambda = 0.75$ ,  $\mu = 1$
- El factor de utilización del sistema si se mantuviera un servidor es  
 $\rho = \lambda/\mu = 0.75/1 = 0.75 = 75\%$
- Con dos servidores ( $s = 2$ ):  
 $\rho = \lambda/s\mu = 0.75/(2*1) = 0.75/2 = 37,5\%$

## MODELOS DE UNA COLA Y UN SERVIDOR

- $M/M/1$ : Un servidor con llegadas de Poisson y tiempos de servicio exponenciales
- $M/G/1$ : Un servidor con tiempos entre llegadas exponenciales y una distribución general de tiempos de servicio
- $M/D/1$ : Un servidor con tiempos entre llegadas exponenciales y una distribución degenerada de tiempos de servicio
- $M/E_k/1$ : Un servidor con tiempos entre llegadas exponenciales y una distribución Erlang de tiempos de servicio

### Modelo $M/M/1$

$$\begin{aligned}
 L_s &= \frac{\lambda}{\lambda - \mu} & L_q &= \frac{\lambda^2}{\mu(\mu - \lambda)} \\
 W_s &= \frac{1}{\mu - \lambda} & W_q &= \frac{\lambda}{\mu(\mu - \lambda)} \\
 P_n &= (1 - \rho)\rho^n & P(L_s > n) &= \rho^{n+1} \\
 P(W_s > t) &= e^{-\mu(1-\rho)t} & P(W_q > t) &= \rho e^{-\mu(1-\rho)t} \\
 & & t &\geq 0, \rho < 1
 \end{aligned}$$

$$\lambda = 9, \mu = 12, \rho = \frac{9}{12} = 0.75$$

$$L_s = \frac{\lambda}{\lambda - \mu} = 3 \text{ clientes} \quad L_q = \frac{\lambda^2}{\mu(\mu - \lambda)} = 2.25 \text{ clientes}$$

$$W_s = \frac{1}{\mu - \lambda} = 0.33 \text{ hrs} = 20 \text{ min}$$

$$W_q = \frac{\lambda}{\mu(\mu - \lambda)} = 0.25 \text{ hrs} = 15 \text{ min}$$

$$P_0 = (1 - \rho)\rho^0 = 0.25 \quad P(L_s > 3) = \rho^{3+1} = 0.32$$

$$P(W_s > 30/60) = e^{-\mu(1-\rho)t} = 0.22$$

$$P(W_q > 30/60) = \rho e^{-\mu(1-\rho)t} = 0.17$$

### Modelo $M/G/1$

$$L_s = L_q + \rho \quad L_q = \frac{\lambda^2 \sigma^2 + \rho^2}{2(1 - \rho)}$$

$$W_s = W_q + \frac{1}{\mu} \quad W_q = \frac{L_q}{\lambda}$$

$$P_0 = 1 - \rho \quad P_w = \rho$$

$$\rho < 1$$

Ejemplo:

- Un lavacarro puede atender un auto cada 5 min. y la tasa media de llegadas es de 9 autos/hora,  $\sigma = 2$  min.
- Obtenga las medidas de desempeño de acuerdo con el modelo M/G/1
- Además la probabilidad de tener 0 clientes en el sistema y la probabilidad de que un cliente tenga que esperar por el servicio

$$L_s = L_q + \rho = 1.31 + .75 = 2.06 \text{ clientes}$$

$$L_q = \frac{\lambda^2 \sigma^2 + \rho^2}{2(1-\rho)} = 1.31 \text{ clientes}$$

$$W_s = W_q + \frac{1}{\mu} = 0.228 \text{ hrs} = 13.7 \text{ min}$$

$$W_q = \frac{L_q}{\lambda} = 0.145 \text{ hrs} = 8.7 \text{ min}$$

$$P_0 = 1 - \rho = 0.25 \quad P_w = \rho = 0.75$$

#### Modelo M/D/1

$$L_s = \lambda W_s \quad L_q = \frac{\rho^2}{2(1-\rho)}$$

$$W_s = W_q + \frac{1}{\mu} \quad W_q = \frac{L_q}{\lambda}$$

$$\rho < 1$$

#### Ejemplo

- Un lavacarro puede atender un auto cada 5 min.
- La tasa media de llegadas es de 9 autos/hora.
- Obtenga las medidas de desempeño de acuerdo con el modelo M/D/1

$$L_s = \lambda W_s = 1.875 \text{ clientes}$$

$$L_q = \frac{\rho^2}{2(1-\rho)} = 1.125 \text{ clientes}$$

$$W_s = W_q + \frac{1}{\mu} = 0.21 \text{ hrs} = 12.5 \text{ min}$$

$$W_q = \frac{L_q}{\lambda} = 0.125 \text{ hrs} = 7.5 \text{ min}$$

#### Modelo M/E<sub>k</sub>/1

$$L_s = \lambda W_s \quad L_q = \frac{\rho^2(k+1)}{2k(1-\rho)}$$

$$W_s = W_q + \frac{1}{\mu} \quad W_q = \frac{L_q}{\lambda}$$

$$\rho < 1$$

### Ejemplo

- Un lavacarro puede atender un auto cada 5 min.
- La tasa media de llegadas es de 9 autos/hora. Suponga  $\sigma = 3.5$  min (aprox.)
- Obtenga las medidas de desempeño de acuerdo con el modelo M/E<sub>k</sub>/1

$$L_s = \lambda W_s = 2.437 \text{ clientes}$$

$$L_q = \frac{\rho^2(k+1)}{2k(1-\rho)} = 1.6875 \text{ clientes}$$

$$W_s = W_q + \frac{1}{\mu} = 0.2708 \text{ hrs} = 16.25 \text{ min}$$

$$W_q = \frac{L_q}{\lambda} = 0.1875 \text{ hrs} = 11.25 \text{ min}$$

## Capítulo IV

### SOFTWARE PARA RESOLVER PROBLEMAS DE PREDICCIÓN EMPRESARIAL

#### SOFTWARE PARA RESOLVER PROBLEMAS DE PREDICCIÓN EMPRESARIAL

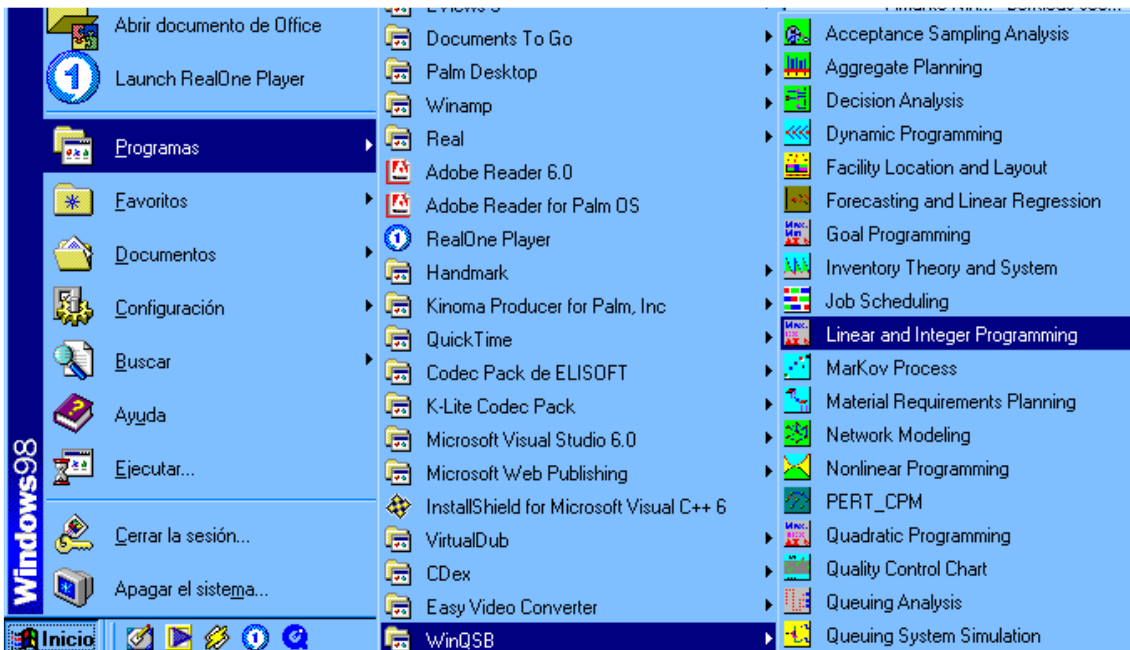
El Winqsb es un software informática muy utilizado para construir modelos matemáticos que permita tomar decisiones específicamente en el área de administración y economía entre muchas de sus utilidades pueden desarrollarse como: de programación lineal otro de programación no lineal, árbol de decisiones, inventarios, el método de la ruta crítica (CPM) y el diagrama PERT entre otras aplicaciones.

A continuación se detalla en forma breve cada uno de los temas que se manejan en este maravilloso software:

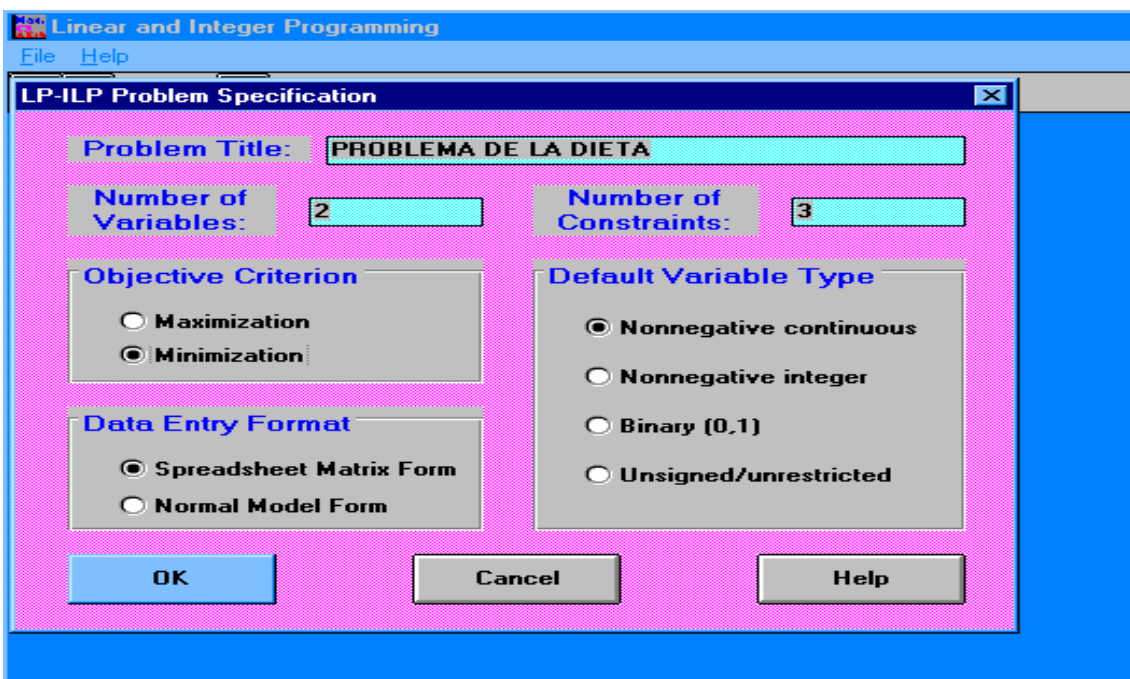
1. Análisis de muestreo de aceptación (Acceptance Sampling Analysis)
2. Planeación agregada (Aggregate Planning)
3. Análisis de decisiones (Decision Analysis)
4. Programación dinámica (Dynamic Programming)
5. Diseño y localización de plantas (Facility Location and Layout)
6. Pronósticos (Forecasting)
7. Programación por objetivos (Goal Programming)
8. Teoría y sistemas de inventarios (Inventory Theory and System)
9. Programación de jornadas de trabajo (Job Scheduling)
10. Programación lineal y entera (Linear and integer programming)
11. Procesos de Harkov
12. Planeación de Requerimiento de Materiales
13. Modelación de redes (Network Modeling)
14. Programación no lineal (Nonlinear Programming)
15. PERT y CPM (PERT\_CPM)
16. Programación cuadrática (Quadratic Programming)
17. Cartas de control de calidad (Quality Control Chart)
18. Sistemas de cola (Queuing Analysis)
19. Simulación de sistemas de cola (Queuing Analysis Simulation)

## Ejemplo en un problema de programación lineal

### ENTRADA AL SISTEMA



Para ingresar al módulo de programación lineal deberá dar click en inicio – programa – WinqsB – seleccionar (linear and integer – programing) es decir programación lineal, Luego Aparecerá el cuadro de dialogo Problema Especificación (Especificar detalles del problema) como sabemos, todo problema de programación lineal contiene una función objetivo a maximizar o minimizar, un conjunto de restricciones y condiciones de no negatividad



Dar click en el **botón OK** de Problem Specification aparecerá la siguiente pantalla donde se ingresara el problema de programación lineal

Minimizar

$$C = 0.6X_1 + X_2$$

Sujeto a :

$$10x_1 + 4x_2 \geq 20$$

$$5x_1 + 5x_2 \geq 20$$

$$2x_1 + 6x_2 \geq 12$$

$$x_1, x_2 \geq 0$$

Ingresar valores correspondientes:

En  $X_1$  se ingresa los valores correspondientes a  $X_1$  tanto de la función objetivo como de las restricciones 0.6 para la función objetivo 10,5,2 para las restricciones

En  $X_2$  se ingresan los valores correspondientes a  $X_2$  tanto de la función objetivo como de las restricciones 4, 5, 6.

Luego se ingresa las restricciones en la casilla RHS 20, 20, 12

Variable -->	X1	X2	Direction	R. H. S.
Minimize	0.6	1		
C1	10	4	>=	20
C2	5	5	>=	20
C3	2	6	>=	12
LowerBound	0	0		
UpperBound	M	M		
VariableType	Continuous	Continuous		



## Dar solución el problema

	X1	X2	Direction	R. H. S.
	0.6	1		
	10	4	>=	20
	5	5	>=	20
	2	6	>=	12
LowerBound	0	0		
UpperBound	M	M		
VariableType	Continuous	Continuous		

Dar click y aparecerá la solución del problema de la dieta con la solución óptima para  $X_1 = 3$  y  $X_2 = 1$ , el resultado de la función objetivo a minimizar es 2.8

		08:38:11	Tuesday	August	17	1993		
Decision Variable	Solution Value	Unit Cost or Profit c(j)	Total Contribution	Reduced Cost	Basis Status	Allowable Min. c(j)	Allowable Max. c(j)	
1	X1	3.0000	0.6000	1.8000	0	basic	0.3333	1.0000
2	X2	1.0000	1.0000	1.0000	0	basic	0.6000	1.8000
Objective	Function	(Min.) =	2.8000					
Constraint	Left Hand Side	Direction	Right Hand Side	Slack or Surplus	Shadow Price	Allowable Min. RHS	Allowable Max. RHS	
1	C1	34.0000	>=	20.0000	14.0000	0	-M	34.0000
2	C2	20.0000	>=	20.0000	0	0.0800	14.6154	30.0000
3	C3	12.0000	>=	12.0000	0	0.1000	8.0000	21.3333

## **BIBLIOGRAFIA**

- ✓ ALVAREZ, J. (2008) Investigación de Operaciones: Programación Lineal.  
Editorial: América S.C.R.L
- ✓ ANDERSON, A. SWEENEY, D. (2009) Métodos Cuantitativos para los Negocios.  
Edición: novena. Editorial: Thomson.
- ✓ EPPEN,G. GOULD, F. (2000) Investigación de Operaciones en la Ciencia  
Administrativa. Edición: Sexta. Editorial: Pearson.
- ✓ GALLAGHER, CH. (2010) Métodos Cuantitativos para la Toma de Decisiones en  
Administración. Editorial. Mc Graw-Hill.